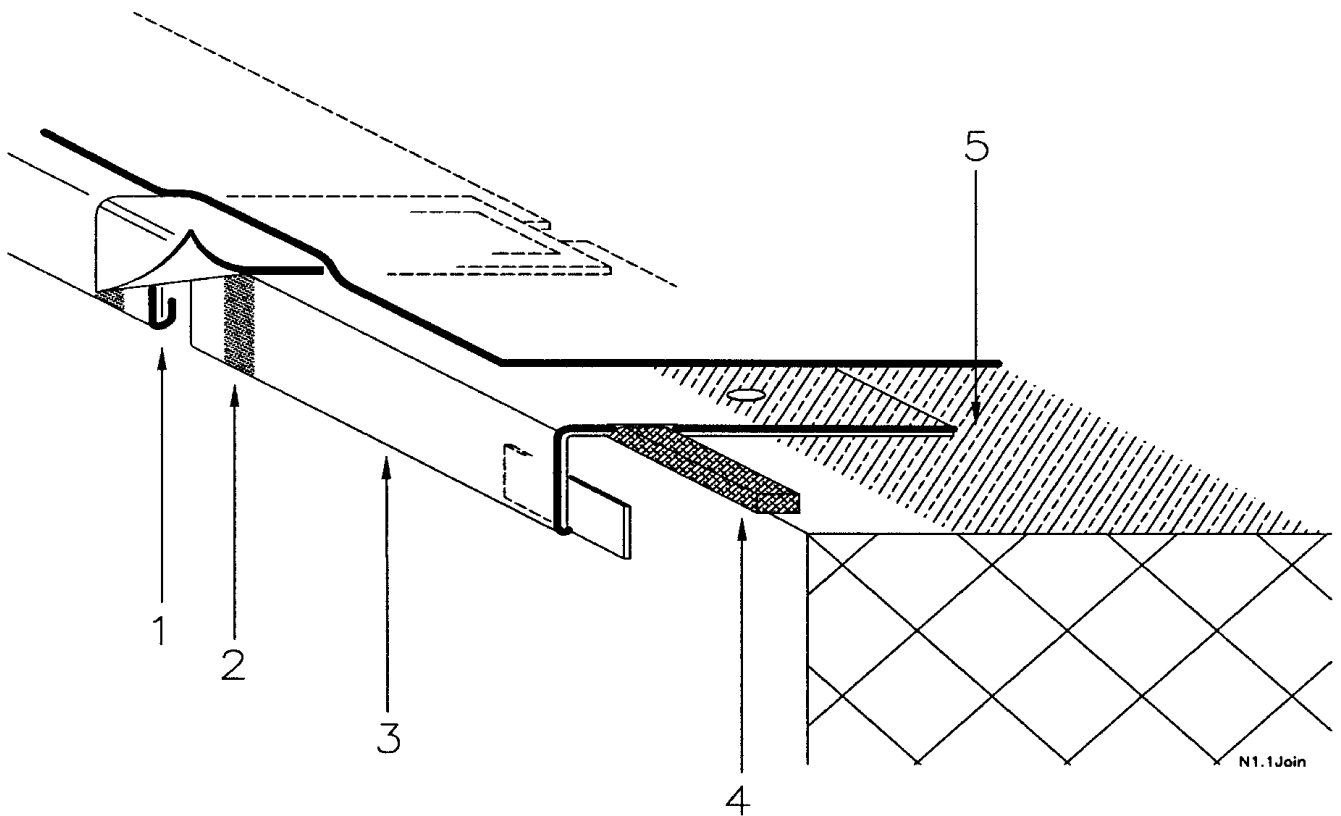


# Principskisser

## Murkrön/Sarg - Skarvning av Sika/Sarnafilplåt



1. 80 mm duk remsa
2. Svetsning
3. Sika/Sarnafil plåt
4. Ev. tätningsband
5. Ev. limning