

## UPPRÄTTANDE AV BESKRIVNING AMA HUS 18 OCH 21 TAKDUK SIKAPLAN® VGWT 1,2 MM ALT 1,5 MM FÖR EXPONERADE TAK (YTTERTAK) MED MEKANISK INFÄSTNING

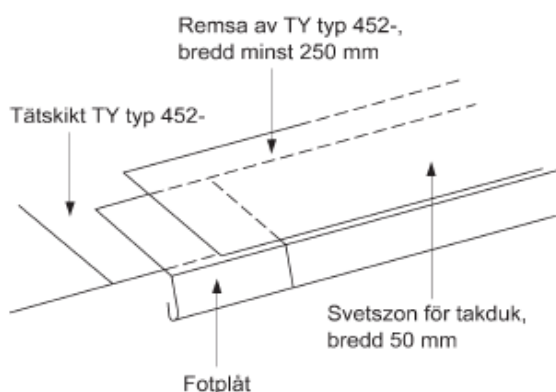
### JSE.452-3 Anslutningar av takduk till fotplåt

Plåt ska vara PVC-belagd av typ Sikaplan® Metal.

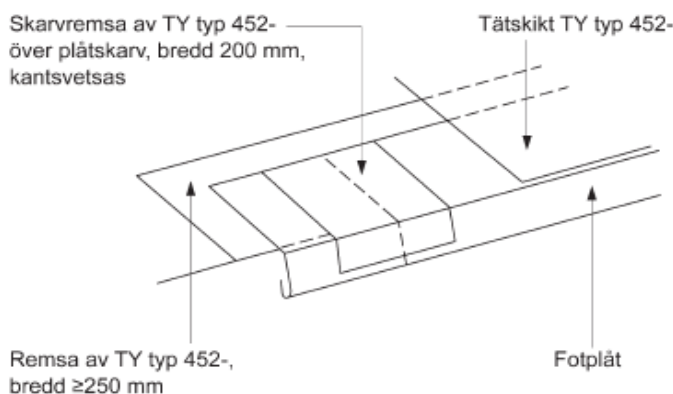
Fotplåt ska monteras med ett mellanrum på minst 5 mm vid stötskarvarna (expansionsavstånd).  
OBS! Inget överlapp.

Max längd 2 meter.

Anslutning av duk till fotplåt ska utföras enligt figur AMA JSE.452-3/1 eller figur AMA JSE.452-3/2.



Figur AMA JSE.452-3/1.



Figur AMA JSE.452-3/2.

### JT-.31 Fotplåtar vid taktäckning av tätskiktsmatta, takduk e d

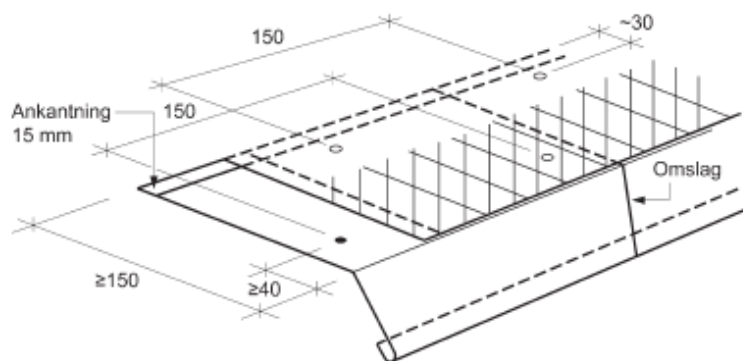
*Text i AMA utgår.*

Plåt ska vara PVC-belagd av typ Sikaplan® Metal.

Fotplåt ska monteras med ett mellanrum på minst 5 mm vid stötskarvarna (expansionsavstånd).  
OBS! Inget överlapp.

Max längd 2 meter.

Fotplåt ska vara monterad enligt figur AMA JT-.31/1. Det accepteras att fotplåt ej har omslag.



Figur AMA JT-.31/1.

### JT-.312 Fotplåtar vid taktäckning av takduk

Text i AMA utgår.

Plåt ska vara PVC-belagd av typ Sikaplan® Metal.

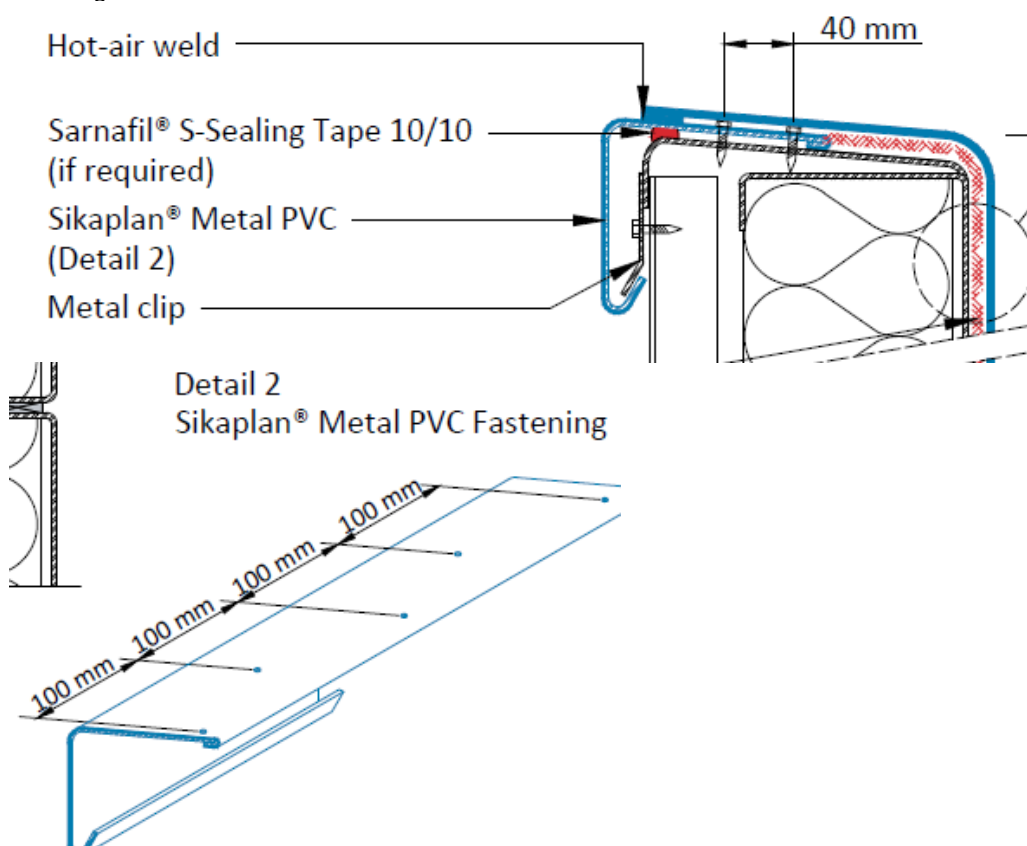
### JT-.32 Anslutning av takduk på taksarg

Koden finns inte angiven i AMA Hus 18.

Plåt ska vara PVC-belagd av typ Sikaplan® Metal.

Plåten skall monteras med ett mellanrum på minst 5 mm vid stötskarvarna (expansionsavstånd).  
OBS! Inget överlapp.

Max längd 2 meter.



Anslutning av tätskikt ska utföras enligt Sikas generella detalj -001.01.01 sidan 8 i "Sikaplan PVC-01".  
Detalj, se under "Projektering" på sika.se