

## PRODUKTDATABLAD

# Sika Waterbar® - Elastomer Type F

Fogband för fogförsegling i vattentäta betongkonstruktioner i enlighet med DIN 7865-1-2

## PRODUKTBEKRIVNING

Sika Waterbar® - Elastomer Type F är permanent flexibelfogband tillverkade av elastomer, SBR-baserade (styrenbutadiengummi) som standard, för tätning av expansions- och konstruktionsfogar i vattentäta betongkonstruktioner.

De finns i en mängd olika typer och dimensioner för att passa olika typer av konstruktioner och applikationer.

## ANVÄNDNING

- Tätning av fogar i betongkonstruktioner
- Tätning av expansions- och konstruktionsfogar i platsgjutna betongkonstruktioner

Typiska konstruktioner:

- Källare i kommersiella byggnader
- Underjordiska parkeringshus
- Broar, inklusive brokonstruktionstråg
- Järnvägs- och bilvägstunnlar
- Vattenreningsverk
- Dammar
- Kraftverk
- Slussar och fördämningar

Användarvillkor:

- Utformnings- och installationsprinciper i enlighet med DIN V 18197
- Fogsystem i enlighet med DIN V 18197 och DIN 7865

## EGENSKAPER / FÖRDELAR

- Hög draghållfasthet och töjning
- Permanent flexibelt och hög återhämtningsförmåga
- Lämpliga för höga vattentryck och belastningar
- Resistent mot alla naturliga medier som är aggressiva mot betong
- Resistent mot en stor mängd olika kemiska ämnen (provning behövs för ytterligare specifika fall)
- Formstabil i kontakt med het bitumen
- Robusta dimensioner för hantering på arbetsplats
- Vulkaniseringsbar för ändskärning av fogband på arbetsplats

## MILJÖINFORMATION

För produktens bedömningar i byggkriteriesystem, se [MiljöAppen](#).

Här hittar du även information om EC1, M1, länk till byggvarudeklaration, säkerhetsdatablad m.m. MiljöAppen kan också nås genom att skriva in [www.sikamiljoapp.se](http://www.sikamiljoapp.se) i din webbläsare.

## GODKÄNNANDEN / STANDARDER

- DIN 7865-1/-2
- DIN 18197
- WU-Directive DafStb.
- ZTV-ING, RiZ-ING
- DS 804.6201 of DB AG
- Vulkaniseringsinstruktioner
- Vulkaniseringsutrustningsinstruktionsmanual

Testcertifikat/godkännanden:

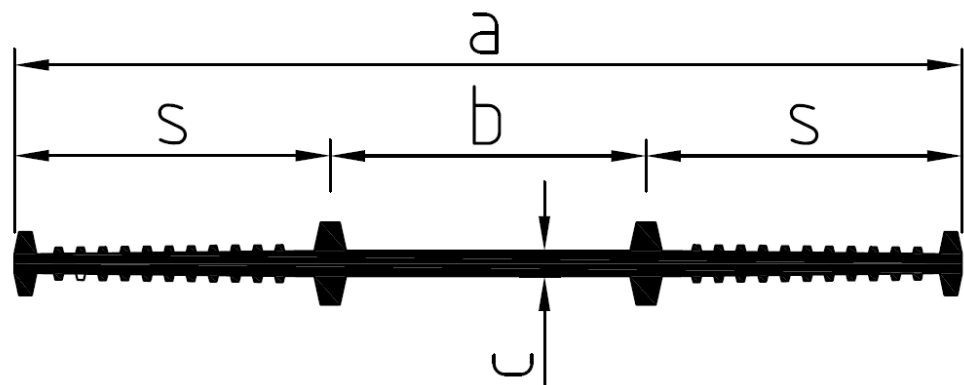
- Intyg om överensstämmelse DIN 7865
- Extern kontroll av MPA NRW
- Specifierad för fogtätning i anläggningskonstruktioner i enlighet med ZTV-ING, RiZ-ING och DB AG Ri-Li 804.6201
- Tillverkarens testcertifikat

## PRODUKTINFORMATION

<b>Kemisk bas</b>	SBR-Elastomerbaserad: Styrenbutadiengummi
<b>Förpackning</b>	<ul style="list-style-type: none"> <li>▪ Levereras i standardrullar på 20 m och 25 m beroende på profil, på Euro-pallar eller engångspallar</li> <li>▪ Fabriksproducerade fogbandsrullar på Euro- eller engångspall beroende på storleken</li> </ul>
<b>Hållbarhet</b>	Produkten har ingen hållbarhetstid om den förvaras på rätt sätt
<b>Lagringsförhållanden</b>	<p>Förvaras på pallar, som de levereras med, på en plan yta.</p> <ul style="list-style-type: none"> <li>▪ För långtidsförvaring <math>\geq 6</math> månader i slutet utrymme: Förvaringsutrymmet ska vara täckt, svalt, torrt, fritt från damm och måttligt ventilerat. Tricomer fogband måste skyddas från värmekällor och starkt artificiellt ljus med hög UV-halt.</li> <li>▪ För korttidsförvaring <math>&gt; 6</math> veckor och <math>&lt; 6</math> månader i slutet utrymme: Samma som för långtidsförvaring. På byggarbetsplatsen, utomhus: Torrt utrymme med lämpligt skyddande överdrag för att undvika direkt solljus, snö och is eller någon annan form av förorening. Förvaras åtskilt från andra potentiellt skadliga material, anläggning och utrustning så som konstruktionsstål, armering och bränslen etc. Förvaras avskilt från vägar och trafik.</li> <li>▪ För korttidsförvaring <math>\leq 6</math> veckor. Skyddas från föroreningar och skadegörelse. Skyddas med lämpligt överdrag från starkt solljus och snö eller is.</li> <li>▪ Vulkaniseringsmaterial ska täckas och förvaras svalt, torrt och fritt från damm och smuts. Det rekommenderas att lagrad kvantitet bestäms utifrån en längsta lagringstid på ca 6 veckor.</li> </ul>
<b>Utseende / Färg</b>	Svart

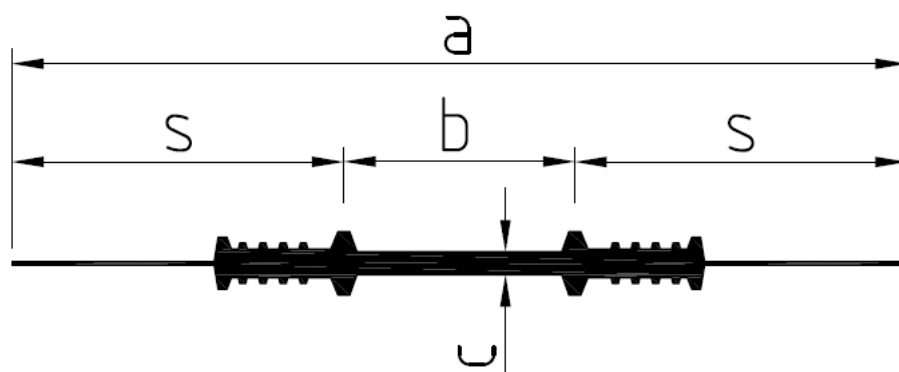
## SYSTEMINFORMATION

**Systemstruktur** **Form:** Gränserna för vattentryck och spänning som anges i tabellen nedan gäller som standardanvändning utan ytterligare specifika provningar. Andra värden kan användas när uppgifter om alla relevanta spänningar och konstruktionskrav är tillgängligt.



Total bredd (mm)	Bredd på expansionsenheten (mm) b	Tjocklek (mm) c	Tätningssribbor (mm) s	Vattentryck (bar)	Resultande rörelse Vr (mm)
<b>F 200</b>					
200	75	7	62,5	1,2	3
<b>F 250</b>					
250	80	8	85	2,0	3
<b>F 300</b>					
300	100	8	100	2,5	3

$$Vr = \text{Resultande rörelse} = (v_x^2 + v_y^2 + v_z^2)^{1/2}$$



Total bredd ( mm) a	Bredd på expansionsenheten (mm) b	Tjocklek (mm) c	Tättningsribbor (mm) s	Vattentryck (bar)	Resulterande rörelse Vr (mm)
<b>FS 270</b>					
270	60	7	105	1,2	3
<b>FS 310</b>					
310	80	8	115	2,0	3

$V_r = \text{Resulting movement } V_r = (v_x^2 + v_y^2 + v_z^2)^{1/2}$

## TEKNISK INFORMATION

<b>Hårdhet Shore A</b>	62 ± 5 Shore-A	DIN 53505
<b>Draghållfasthet</b>	≥ 10 MPa	DIN 53504
<b>Töjning</b>	≥ 380 %	DIN 53504
<b>Rivhållfasthet</b>	≥ 8 N/mm	DIN ISO34-1: 2004-07
<b>Brukstemperatur</b>	För trycksatt vatten För icke trycksatt vatten	-20 °C till +60 °C -20 °C till +40 °C
<b>Kemisk resistens</b>	Exponering mot andra temperaturer och kemiska ämnen: Vid speciella påfrestningar och exponering mot andra temperaturer och/eller kemiska medier utanför de ämnen och situationer som specifikt definieras i DIN 4033, är separata provningar alltid nödvändiga.	

## UNDERLAG FÖR PRODUKTDATA

Alla tekniska data som anges i detta Produktdatablad baseras på laboratorietester. Faktiska uppmätta data kan variera beroende på omständigheter utanför vår kontroll.

## MILJÖ, HÄLSA OCH SÄKERHET

För information och råd om säker hantering, lagring och avfallshantering av kemiska produkter, ska användarna konsultera det senaste säkerhetsdatabladet (SDS) innehållande fysiska, ekologiska, toxikologiska och annan säkerhetsrelaterad information.

## APPLICERINGSINSTRUKTIONER

### APPLICERINGSMETOD / VERKTYG

#### Allmänt:

Som anges i DIN 18197 ska endast skarvprofiler formas på plats med Sika Waterbar® - Elastomer Type F

#### Prefabricerade skarvdelar:

Standard skarvprofiler (platta eller vertikala) för Sika Waterbars Elastomer Type A inkluderar: Kryssdel, Tdel, L-del.

Fabriksproduktionen av olika kors/skarvar minimerar antalet skarvar som behöver utföras på plats.

### Specialkruss:

Kombinerade system där man använder kombinationer av olika standardförbindelser och profiler. Den maximala totallängden för fogbandssystem är 20 m, längre system kan tillverkas mot förfrågan.

### Hantering:

Som anges i DIN 18197

- Försiktig transport och hantering på plats
- Installation endast om fogbanden har en temperatur  $\geq 0$  °C
- Skydd krävs tills fogbandssystemet är helt ingjutet
- Särskild försiktighet tas till fria fogbandsändar
- Fogbanden rengörs innan ingjutning

### Applicering:

Som anges i DIN 18197

- Interna fogband skall installeras centriskt i betongen och avståndet till kanten på betongen måste vara minst hälften av den totala bredden på fogbandet

Detaljerad information om installationen finns i metodbeskrivningen och bruksanvisningen. Om det finns mycket höga spänningar eller svåra betongförhållanden kan vattenpelarna kombineras med integrerade injektionsslangar som installeras lokalt på den övre delen av förankringsribborna för att dessutom injicera/injicera injekteringsbruk runt de ingjutna delarna vid ett senare tillfälle.

### Skarvning på plats:

Elastomer-fogbanden änds skarvas genom vulkanisering, dvs genom att gummiremsor tillförs, och applicering av värme och tryck i en vulkaniseringsutrusning för fält sker, med formar beroende på vilken profil som används och längsgående påfrestningar och specificerade vulkaniseringsparametrar för de specifika formerna (temperatur och tid).

Skarvning med hjälp av andra vulkaniseringsmedel utan värme eller med hjälp av lim eller tape är inte tillåtet enligt DIN 18197.

Skarvning får endast utföras enligt angivet i vulkaniseringsinstruktionerna.

Krav: Minsta omgivningstemperatur +5 °C och torra väderförhållanden.

Platsskarvar får endast skapas av utbildad och kvalificerad personal.

Utbildning utförs av certifierad Sika personal.

Svetsutbildningsbevisen är giltiga i två år.

#### **Sika Sverige AB**

Domnarvsgatan 15  
Box 8061  
SE-163 08 Spånga, SWEDEN  
Tel +46 8 621 89 00  
info@se.sika.com  
www.sika.se



#### **Produktdatablad**

Sika Waterbar® - Elastomer Type F  
April 2023, Version 01.01  
020703100500000108

## LOKALA BEGRÄNSNINGAR

Observera att på grund av lokala föreskrifter kan produktens prestanda variera från land till land. Vänligen konsultera det lokala produktdatabladet för exakt beskrivning av tillämpningsområden.

## LAGSTIFTNING

Informationen och i synnerhet rekommendationerna avseende applikation och slutanvändning av Sikaprodukterna lämnas i god tro baserat på Sikas nuvarande kunskap och erfarenhet av produkterna när dessa lagras, hanteras och används under normala förhållanden på ett korrekt sätt. I praktiken kan differenserna i material, underlag och den aktuella platsen variera på sådant sätt att ingen garanti vad gäller användbarhet eller lämplighet för ett visst ändamål kan lämnas. Med hänsyn härtill kan något rättsligt ansvar av vad slag det må vara varken härledas från denna information eller från någon skriftlig rekommendation eller i övrigt beträffande produkten lämnade råd. Hänsyn måste vid användningen även tas till tredje mans ägande och andra eventuella rättigheter. Alla order accepteras under förutsättningen av att Sikas aktuella försäljnings- och leveransbestämmelser är gällande. Användaren skall alltid använda sig av den senaste utgåvan av den aktuella produktens tekniska datablad, vilket kan erhållas vid förfrågan eller på hemsidan [www.sika.se](http://www.sika.se).

SikaWaterbar-ElastomerTypeF-sv-SE-(04-2023)-1-1.pdf

