

UPPRÄTTANDE AV BESKRIVNING AMA HUS 18 OCH 21 TAKDUK SARNAFIL® TS 77 ER 1,8 MM FÖR EXPONERADE TAK (YTTERTAK) MED MEKANISK INFÄSTNING

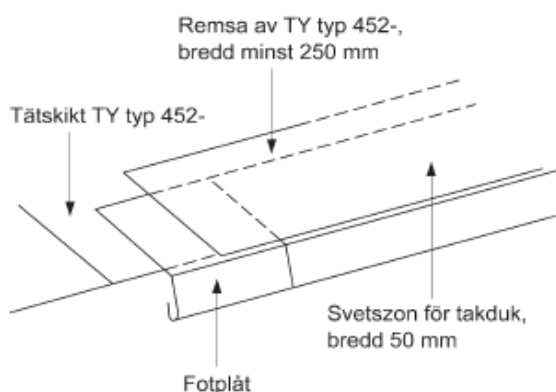
JSE.452-3 Anslutningar av takduk till fotplåt

Plåt ska vara FPO-belagd av typ Sarnafil® T Metal.

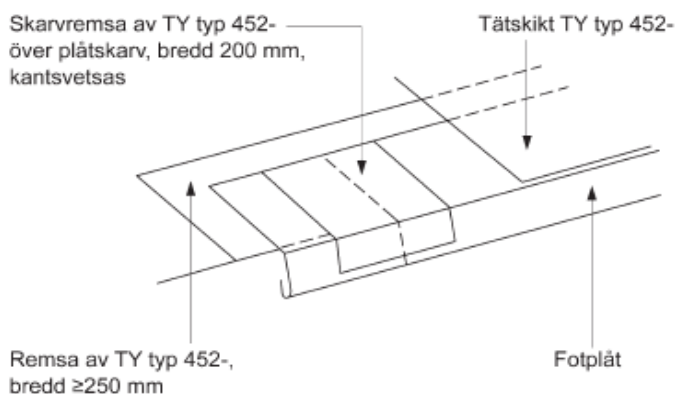
Fotplåt ska monteras med ett mellanrum på minst 5 mm vid stötskarvarna (expansionsavstånd).
OBS! Inget överlapp.

Max längd 2 meter.

Anslutning av duk till fotplåt ska utföras enligt figur AMA JSE.452-3/1 eller figur AMA JSE.452-3/2.



Figur AMA JSE.452-3/1.



Figur AMA JSE.452-3/2.

JT-.31 Fotplåtar vid taktäckning av tätskiktsmatta, takduk e d

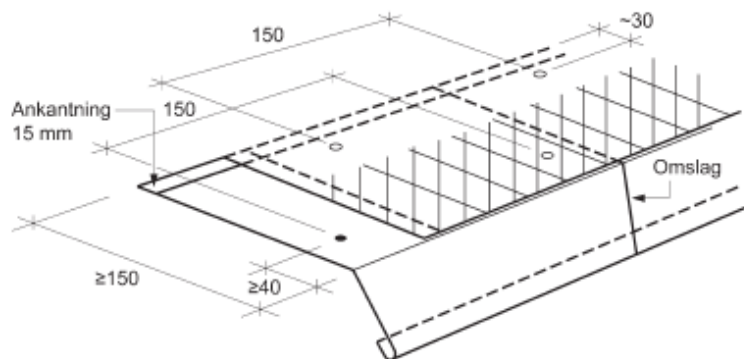
Text i AMA utgår.

Plåt ska vara FPO-belagd av typ Sarnafil® T Metal.

Fotplåt ska monteras med ett mellanrum på minst 5 mm vid stötskarvarna (expansionsavstånd).
OBS! Inget överlapp.

Max längd 2 meter.

Fotplåt ska vara monterad enligt figur AMA JT-.31/1. Det accepteras att fotplåt ej har omslag.



Figur AMA JT-.31/1.

JT-.312 Fotplåtar vid taktäckning av takduk

Plåt ska vara FPO-belagd av typ Sarnafil® T Metal.

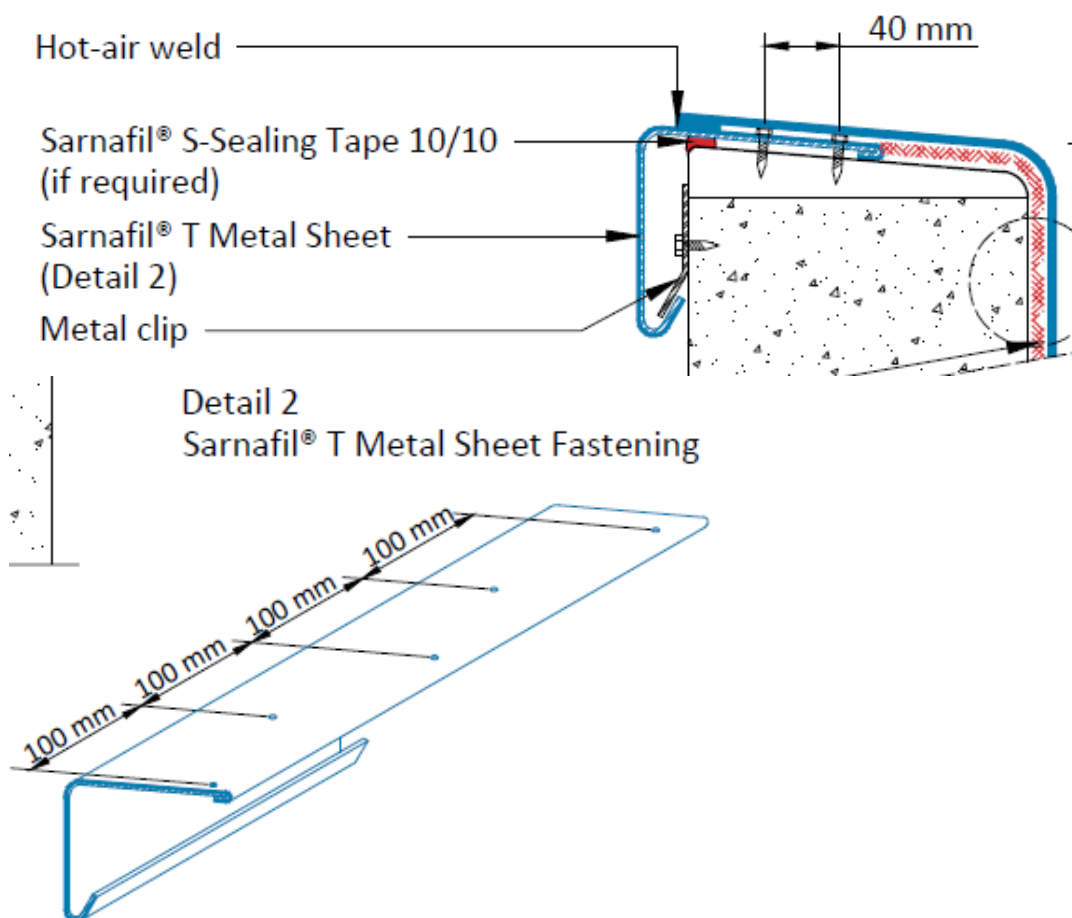
JT-.32 Anslutning av takduk på taksarg

Koden finns inte angiven i AMA Hus 18.

Plåt ska vara FPO-belagd av typ Sarnafil® T Metal.

Plåten ska monteras med ett mellanrum på minst 5 mm vid stötskarvarna (expansionsavstånd).
OBS! Inget överlapp.

Max längd 2 meter.



Anslutning av tätskikt ska utföras enligt Sikas generella detalj -003.01.01 sidan 6 i "Sarnafil TPO-003".
Detalj, se under "Projektering" på sika.se