



MONTERINGSANVISNING

Uponor Water-Barrier med SikaCeram®

Version: Mars 2024

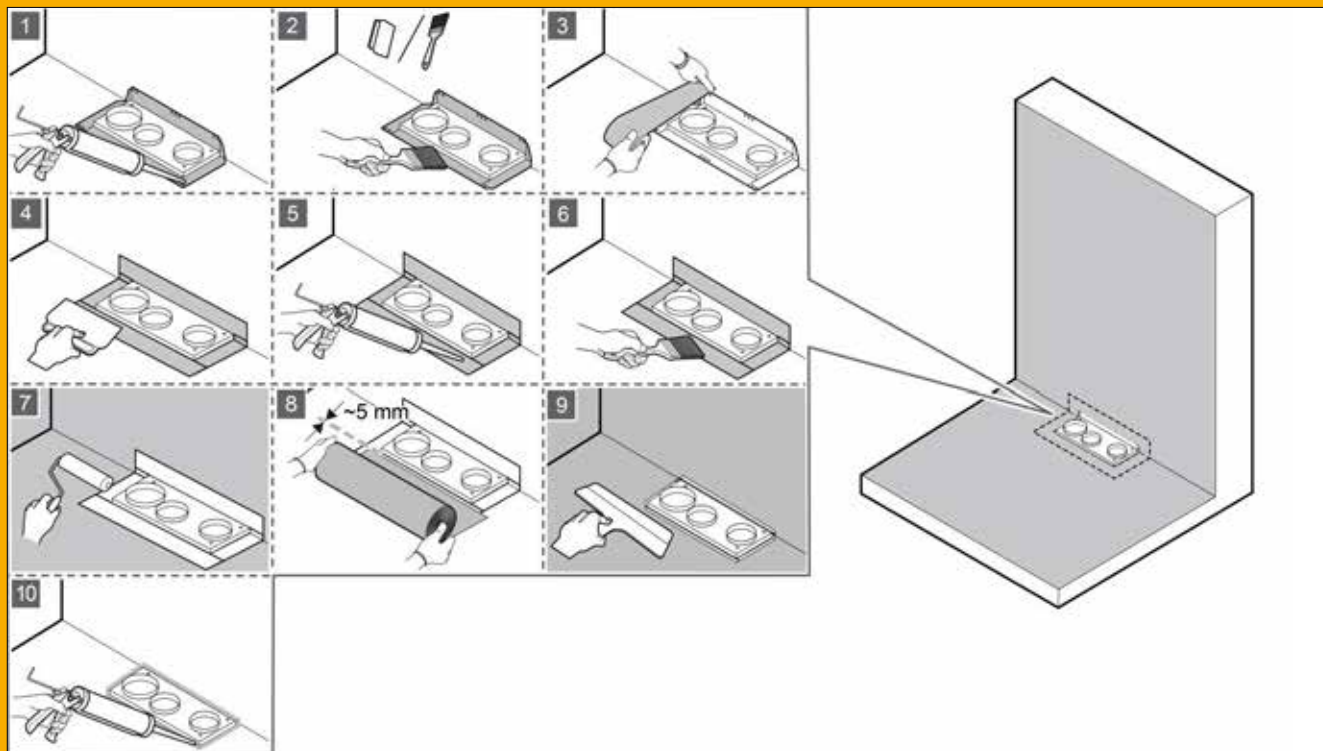
MONTERINGSANVISNING

Uponor Water-Barrier med SikaCeram®

Utförande

Torka noga av stålflänsen med Sika Cleaner P eller motsvarande. Ev. spackel eller betong på stålflänsen skall slipas bort. Kontrollera så att den medföljande tätskiktsremsan är fri från skador

Applicering av tätskiktsremsa tillsammans med SikaCeram®



1. Applicera **SikaCeram®-920 Foil Bond** på stålramen och **Sikalastic®-220 W** alt. **SikaCeram® Sealing Fix** på golv-/väggytan som tätskiktsremsan skall täcka.
2. Sprid ut limmet med fintandad limspridare.
3. Montera den medföljande tätskiktsremsan och överlappa stålflänsen med 50 mm.
4. Stryk noga fast tätskiktsremsan och säkerställ så att inga veck eller blåsor uppstår.
5. Applicera **SikaCeram® Sealing Fix** alt. **SikaCeram®-920 Foil Bond** på tätskiktsremsan.
6. Stryk noga ut limmet med fintandad limspridare.
7. Applicera **Sikalastic®-220 W** alt. **SikaCeram® Sealing Fix** på övrig golv-/väggyta med roller alt. pensel.
8. Montera **SikaCeram® Sealing Membrane W** och överlappa tätskiktsremsan med minimum 50 mm
9. Stryk noga fast folien och säkerställ så att inga veck eller blåsor uppstår.
10. Förslut skarven mellan remsan och folien med **SikaCeram® Sealing Fix** alt. **Sikalastic®-220 W** (2 strykningar).

Övrig golv-/väggyta monteras enligt anvisning för **SikaCeram®**.
För mer info besök www.sika.se

