



MONTERINGSANVISNING

Uponor vattentät lucka med
SikaCeram Folie®

Version: Mars 2024

MONTERINGSANVISNING

Uponor vattentät lucka med SikaCeram® Folie

Utförande

Montera ramen enligt Uponors anvisning.

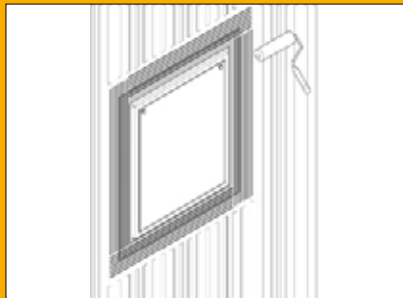
Förarbete

Säkerställ så att den prefabricerade folie inte är skadad. Om så är fallet skall ramen bytas ut.

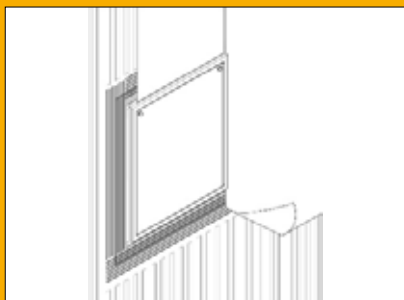
Arbetsgång



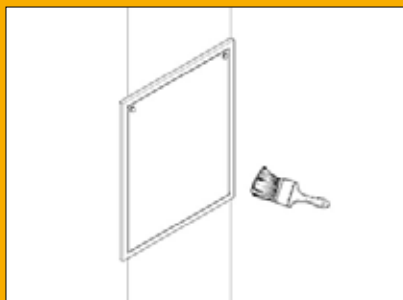
1. Applicera **SikaCeram®-920 Foil Bond** med patronspruta på ramens prefabricerade foliefläns. Stryk ut limmet genom att använda fintandad limspredare alt. spackelspade.



2. Applicera **SikaCeram® Sealing Fix** alt. **Sikalastic®-220 W** på övrig väggyta.



3. Montera **SikaCeram® Sealing Membrane W**. Överlappa ramens prefabricerade fläns hela vägen. Säkerställ så att inga veck eller blåsor uppstår.



4. Förslut samtliga skarvar med **SikaCeram® Sealing Fix** alt. **Sikalastic®-220 W**. Använd roller alt. pensel (2 strykningar).



OBS!

Väggmaterialet skall uppfylla gällande branschregler.

Övrig väggyta skall monteras enligt anvisning för **SikaCeram® Sealing Membrane W**.
För mer info besök: www.sika.se

RI
SE

C900470
C900528

uponor

SIKA SVERIGE AB
Domnarvsgatan 15
163 53 SPÅNGA

Kontakt
Tel 08-621 89 00
www.sika.se, order@se.sika.com

BUILDING TRUST

