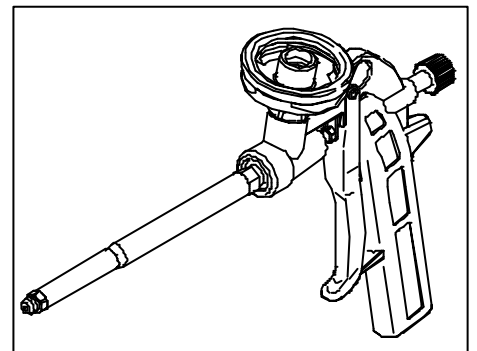
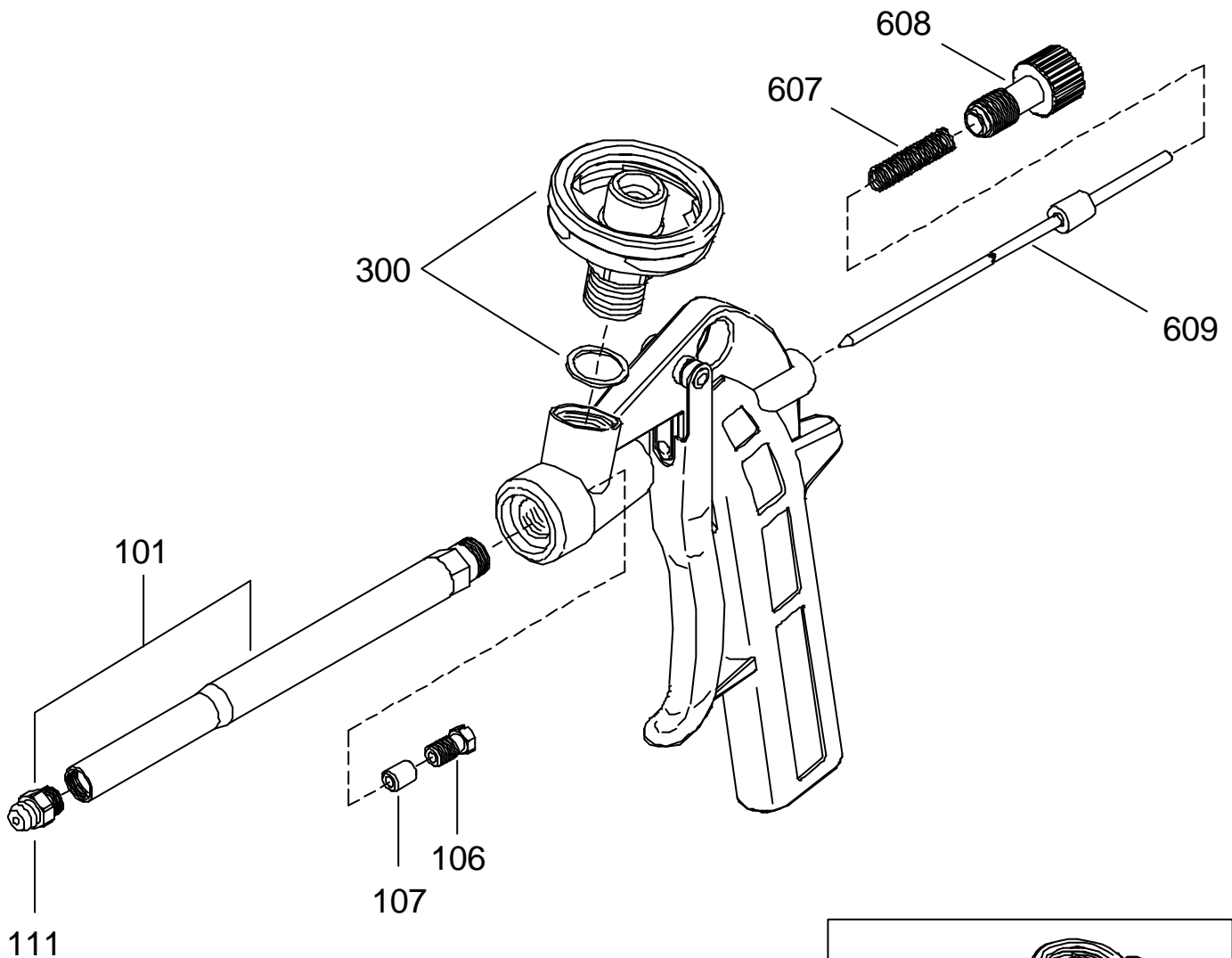


RBH1



Part no. Teile nr.	Item no. Art. nr.	Part description	Artikelbeschreibung
101	APD01	Conical barrel and barbed metal tip	Konisches Distanzrohr und gezackte Düse aus Metall
106	PRE01	Nickel plated slotted nut	Vernickelte Festellschraube für Nadeldichtung
107	GUA01	Sleeve	Nadeldichtung
111	DUS13	Barbed brass tip covered with PTFE	Gezackte Düse aus Messing mit PTFE beschicht
300	AAG01	Universal basket	Universaladapter
607	MOL04	Needle spring	Nadelfeder
608	REG04	Product regulating screw	Produktverstellungsschraube
609	AAB18	Teflon plated needle assembly	Teflonbeschichtete Nadel